

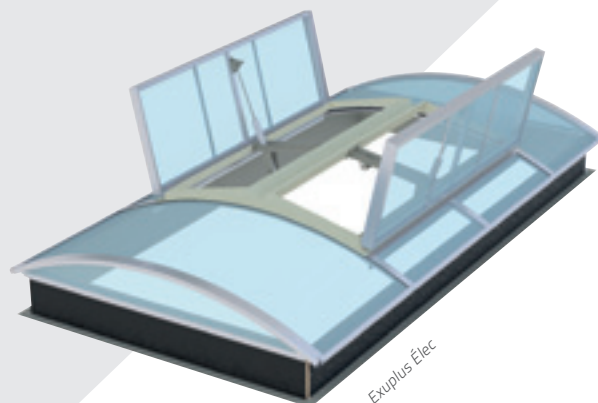
Module de désenfumage électrique

Pour Bluevoûte & Bluevoûte Therm 

EXUPLUS ÉLEC



DÉSENFUMAGE



Exuplus Élec

LES BLUETEK

- **Absence de pont thermique** grâce à une coque en matériau composite isolée
- **Large choix dimensionnel** (pour des voûtes de corde 1700 à 6000 mm)
- **Pose sur chantier rapide**

ASSERVISSEMENT

électrique, type *HYPERION*



Normes et exigences



CE 0336

NF S 61 937-1
NF S 61 937-7



Basse température
T (-15°)



Cycles
Re 1000 (incendie)



Surcharge neige
SL250 / SL500



Fonctionnement
Type B
Ouverture + Fermeture



Tenue statique
au vent
WL 1500



Élévation
température
B 300

Caractéristiques

Urc : 2,1 W/m².K

- Remplissage PCA 10 mm opale
- Coque en matériau composite isolée RAL extérieur 7035, RAL intérieur 9010
- Cadre ouvrant en aluminium
- Joint EPDM
- Vérins électriques avec verrouillage
- Ouverture des vantaux de l'exutoire à un angle de 90°

Module de désenfumage électrique | Pour Bluevoûte & Bluevoûte Therm

EXUPLUS ÉLEC

Caractéristiques techniques

Références	Dimensions		Performances		Caractéristiques	
	Rayon en mm	Largeur de costière en mm	Av (SGO) en m ²	Aa (surface utile) en m ²	Ampérage de fonctionnement (A)	
					SL250	SL500
146 X 206	2350	1700 à 3600	3,01	1,96	2,6	4
146 X 206	4150	3601 à 6000	3,01	1,96	2,6	4
200 X 206	2350	2000 à 3600	4,12	2,72	5,2	5,8
200 X 206	4150	3601 à 6000	4,12	2,72	5,2	5,8
200 X 312	2350	2000 à 3600	6,24	4,18	5,2	7
200 X 312	4150	3601 à 6000	6,24	4,18	5,2	7

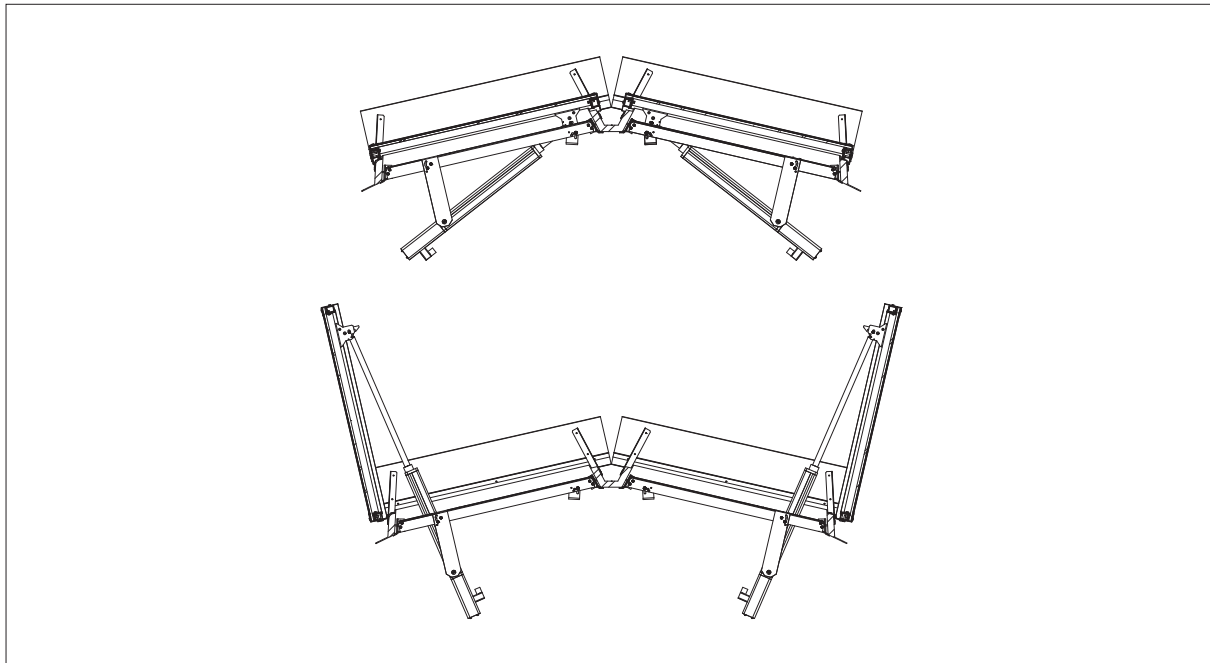
Remplissage PCA 20 mm uniquement disponible pour un rayon de 4150 mm



Module de désenfumage électrique | Pour Bluevoûte & Bluevoûte Therm

EXUPLUS ÉLEC

Coupes techniques



LES SOLUTIONS PERFORMANTES

Solutions performantes 16

Pearl Inside

- Améliore la performance **acoustique**
Lia : 65 dB, Rw : 28 dB (0,-2)
- Nouveau concept de PCA intégrant des microbilles de verre
- Effet cristallin pour une **esthétique** inégalée



Voile-Dôme

- Ombrage fixe et esthétique**
- Suppression de l'effet de serre par une protection largement dissociée du vitrage
- Protège du soleil en été et laisse entrer la chaleur en hiver grâce à son orientation optimisée



Module de désenfumage électrique | Pour Bluevoûte & Bluevoûte Therm

EXUPLUS ÉLEC

Remplissage

Accessoires & options | 7
p 1 à 4

PCA 10

Polycarbonate Alvéolaire 10 mm
Disponible en incolore, opaque, Calor Control

PCA 16

Polycarbonate Alvéolaire 16 mm
Disponible en opale, incolore, opaque, Calor Control

PCA 20

Polycarbonate Alvéolaire 32mm
Disponible en opale, incolore, Calor Control

PCA 32

Polycarbonate Alvéolaire 32mm
Disponible en opale, incolore, opaque, Calor Control

Options

Accessoires & options | 7
p 5 à 18



GRILLE

Fixe rond en acier 1200 joules

LAQUAGE

Le laquage de la grille est possible dans les nuances RAL standards



RAL 9010



RAL 9005



AÉRATION ÉLECTRIQUE

Vérin électrique 230V pour une ouverture partielle 300 mm ou 500 mm



CONTACTEUR DE POSITION

Signale la position d'attente ou de sécurité d'un DENFC. Monté en usine

Maintenance

Conformément à la norme NF S 61-933, les exutoires doivent être vérifiés et entretenus au moins 1 fois par an par le fabricant ou un installateur agréé.



Pour plus d'informations,
rendez-vous sur notre site
www.bluetek.fr